



株式会社 日総建

## 2023 会社概要・主要実績

建築設計・監理

# 概 要

2023.7.1時点

- 名 称 株式会社 日総建  
NISSOKEN ARCHITECTS/ENGINEERS
- 本 社 〒151-0072  
東京都渋谷区幡ヶ谷1-34-14 Tel. (03) 5478-9700 [代表] Fax. (03) 5478-9459  
<http://www.nissoken.co.jp>
- 設 立 2015年11月2日 (旧日総建から新設分割)
- 資 本 金 1億円
- 登 録 一級建築士事務所 東京都知事登録第60468号 建設コンサルタント登録 建5第10555号 ZEBプランナー登録 第ZEB2021P-00059-PC号
- 社 員 数 127名
- 資格者数 一級建築士57名 構造設計一級建築士6名 設備設計一級建築士2名 技術士2名 二級建築士12名 建築設備士7名 JSCA建築構造士2名 CASBEE評価員11名 インテリアプランナー3名 ファシリティマネジャー2名 福祉住環境コーディネーター2級2名 建築積算士6名 建築コスト管理士2名
- 役 員 代表取締役社長 濱田 幸一  
常務取締役 佐藤 勝久  
取締役 高橋 富美  
監査役 小野寺 孝
- 株 主 株式会社 建設技術研究所
- 主な出資会社 株式会社 札幌日総建 [建築設計監理] / 株式会社 総合設備コンサルタント [建築設備設計・監理] / 株式会社 構造システム [ソフトウェア開発・販売]
- 主な参加団体 日本建築学会/東京建築士会/東京建築士事務所協会/日本建築構造技術者協会/日本建築積算協会/日本建築センター/公共建築協会/日本図書館協会/コンクリート工学会/日本免震構造協会/建築設備総合協会/電気設備学会/建築設備技術者協会/空気調和衛生工学会/日本医療福祉建築協会/火葬研 等

■地域事務所

東北事務所

〒980-0811 仙台市青葉区一番町4-1-25  
JRE 東二番丁スクエア  
Tel. (022) 261-6929 Fax. (022) 261-6932

横浜事務所

〒231-0006 横浜市中区南仲通3-32-1  
みなとファンタジアビル  
Tel. (045) 663-4610 Fax. (045) 270-6514

中部事務所

〒460-0003 名古屋市中区錦1-7-15  
50KT中駒ビル  
Tel. (052) 218-7650 Fax. (052) 218-7652

大阪事務所

〒541-0059 大阪市中央区博労町2-1-13  
アーバンネット本町ビル  
Tel. (06) 6264-5550 Fax. (06) 6264-5558

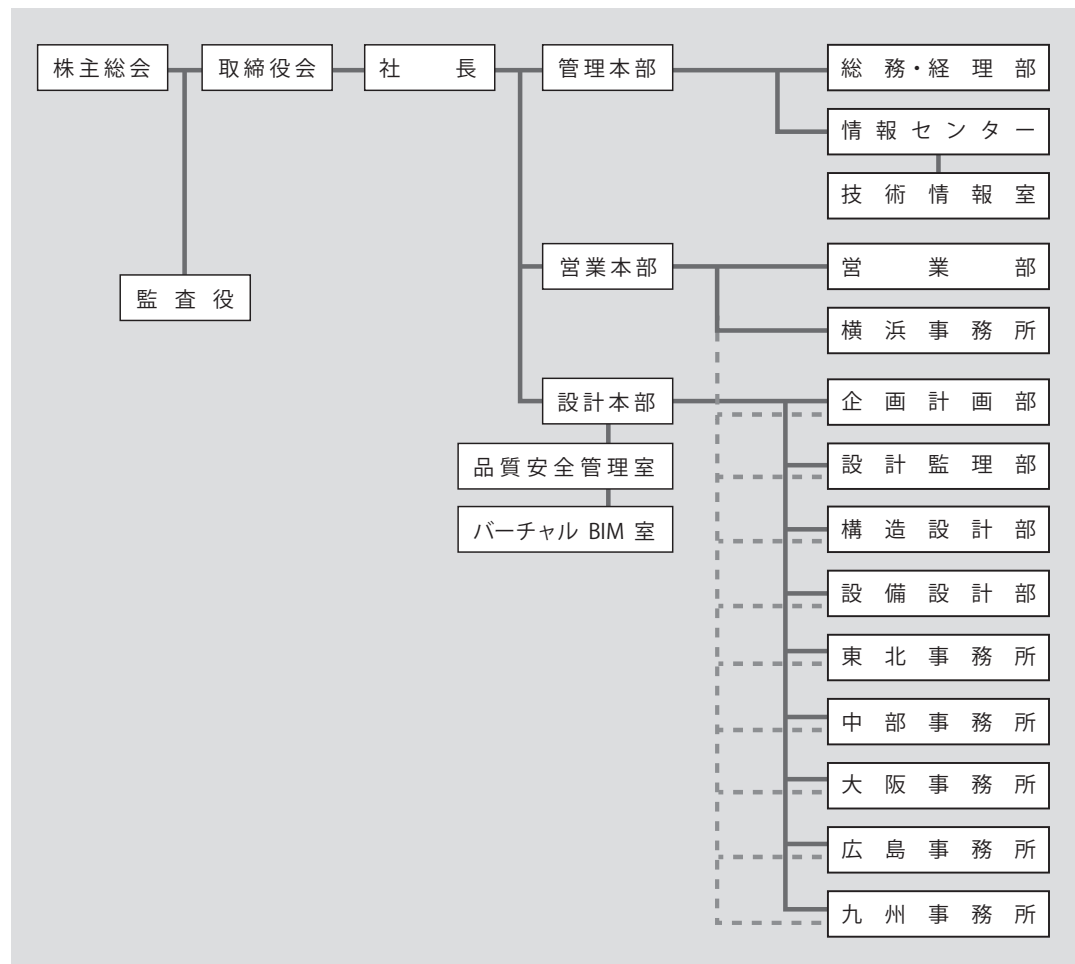
広島事務所

〒730-0806 広島市中区西十日市町9-9  
三井住友海上広島ビル6階  
Tel. (082) 942-4682 Fax. (082) 942-4688

九州事務所

〒810-0041 福岡市中央区大名2-4-12  
CTI福岡ビル1階  
Tel. (092) 714-6185 Fax. (092) 714-6186

■組 織



# 受賞

受賞年	賞	建物名称
1958	昭和 33 年度 日本建築学会賞 (作品)	関東通信病院
1961	昭和 36 年度 日本建築学会賞 (作品)	日比谷電タビル
1980	日本建築学会賞 業績部門 (1980 年度)	業績
1962	第 3 回 BCS 賞 (1962 年度)	日比谷電タビル
1972	第 13 回 BCS 賞 (1972 年度)	住友商事ビル (一ツ橋総合ビル)
1976	第 17 回 BCS 賞 (1976 年度)	国際通信ビル (KDDI 新宿ビル)
1982	第 23 回 BCS 賞 (1982 年度)	富山県立近代美術館
1984	第 25 回 BCS 賞 (1984 年度)	NTT 三鷹ビル
1991	第 32 回 BCS 賞 (1991 年度)	静岡県立大学
1992	第 33 回 BCS 賞 (1992 年度)	アーバンネット大手町 ((仮称) 東京テレコムセンター)
1994	通産省グッド・デザイン施設選定 (1994 年)	NTT 広島基町ビル (基町クレド)
2003	2003 年度グッドデザイン賞 (建築・環境デザイン部門)	中野上高田マンション (グランウェリス哲学堂公園)
2013	2007 年度グッドデザイン賞 (建築・環境デザイン部門)	秋葉原 UDX ビル
2007	2007 年度グッドデザイン賞 (建築・環境デザイン部門)	瀬田 4 丁目集合住宅 (グランウェリス瀬田)
2007	2011 年度グッドデザイン賞 (分類: 公共用途の建築物・空間)	村山市総合文化複合施設 (飴葉プラザ) (JV)
2011	2013 年度グッドデザイン賞 (分類: 産業領域のための空間・建築・施設)	アーバンネット神田ビル (JV)
2016	2016 年度グッドデザイン賞 (分類: 業務用内装・インテリア)	アーバンネット日本橋 2 丁目ビル (JV)
2017	2017 年度グッドデザイン賞 (分類: 土木構造物)	新横浜換気塔・馬場換気塔・子安台換気塔 (JV)
2021	2021 年度グッドデザイン賞 (分類: ランドスケープ・土木・構造物)	東池袋イケア・サンパーク
2007	第 41 回 (2007 年) サインデザイン大賞・経済産業大臣賞	秋葉原 UDX ビル
2015	中国地区 第 49 回日本サインデザイン賞	大野学園 (廿日市市立大野西小学校・大野中学校)
1996	SDA 賞	テレコムセンタービル
2016	第 15 回公共建築賞 特別賞	広島市西風館
1996	平成 7 年度照明学会照明普及賞 優秀施設賞 (1996 年)	宮城県総合プール (グランディ 21)
1996	平成 7 年度照明学会照明普及賞 優秀施設賞 (1996 年)	テレコムセンタービル
2006	平成 17 年度照明学会照明普及賞 優秀施設賞 (2006 年)	福岡市新葬祭場 (福岡市葬祭場「刻の森」)
2012	平成 23 年度照明学会照明普及賞 優秀施設賞 (2012 年)	広島市新火葬場 (西風館)
2017	平成 29 年度照明学会優秀照明施設東海支部奨励賞	岡崎市斎場
1994	インテリアブランニング賞 1994 建築大臣賞	静岡県立美術館ロダン館
1997	第 4 回空間デザイン・コンペティション 作品部門 銀賞	NTT DATA 千葉ニュータウンビル
1998	第 5 回空間デザイン・コンペティション 作品部門特別賞(地域賞) (1998 年)	トモノアグリカ本社ビル
2006	第 13 回空間デザイン・コンペティション 作品部門銀賞 (2006 年)	鏡野町立鏡野中学校
2015	第 22 回空間デザイン・コンペティション 作品部門入選 (2015 年)	大野学園 (廿日市市立大野西小学校・大野中学校)
1989	御茶ノ水駅プロポーザル 佳作 (1989 年)	御茶ノ水駅
1995	第 23 回日本建築士会連合会作品展 優秀賞	熊本市国際交流会館
2009	平成 21 年度木材利用推進中央協議会会長賞	島田市伊太田地区温泉施設 (田代の郷温泉 伊太和里の里/伊太なごみの里)
2021	令和 3 年度 木材利用優良施設コンクール 優秀賞	たつの市役所新館・多目的ホール
2004	Illumination Design Award (北米照明学会照明デザイン賞) (2004 年)	フジクラ深川開発計画 フジクラ E1 棟 (深川ギャザリアタワー S 棟)
2014	第 29 回豊の国木造建築賞 特別賞・協賛賞	廣池千九郎大津記念館
1994	第 4 回インテリジェント・アワード インテリジェント・ビル部門奨励賞 (1994 年)	アーバンエース阿波座ビル (住友電設本社ビル)
2011	第 32 回東北建築賞 作品賞 (2011 年度)	村山市総合文化複合施設 (飴葉(しょうよう) プラザ)

受賞年	賞	建物名称
1997	彩の国さいたま景観賞 1997	熊谷葬斎施設 (メモリアル彩雲)
1999	彩の国人にやさしいまちづくり賞 奨励賞	小川町総合福祉センター (パトリアおがわ)
1998	第 43 回神奈川建築コンクール 一般建築物部門優秀賞 (1998 年)	YRP NTT DoCoMo R & D センター (1 号館)
1999	第 44 回神奈川建築コンクール 一般建築物部門優秀賞 (1999 年)	相模原市立北部地区市民健康文化センター (さがみはらきたの丘センター)
2001	第 46 回神奈川建築コンクール 一般建築物部門優秀賞 (2001 年)	磯子区総合庁舎
2004	第 17 回茨城建築文化賞	筑西クアハウス (筑西遊湯館)
2004	栃建賞	西部生きがいセンター (とちぎ西部生きがいセンター)
1970	第 2 回中部建築賞 入賞 (1970 年度)	全電通労働学校団結の家 (ユニティ伊豆)
1981	第 13 回中部建築賞 (1981 年度)	富山県立近代美術館
1986	第 18 回中部建築賞 一般部門入選 (1986 年)	八尾公民館・曳山展示館
1986	第 18 回中部建築賞 一般部門入賞 (1986 年)	松本市音楽文化ホール
2002	第 34 回中部建築賞 一般部門入選 (2002 年)	戸田診療所
2006	第 38 回中部建築賞 一般部門入賞 (2006 年)	相山女学園大学生生活科学部棟
1991	静岡市民景観大賞環境 環境創出賞 (1991 年)	静岡県立大学
2018	伊豆半島景観看板賞	伊豆ゲートウェイ函南
2012	第 28 回静岡県建設業協会賞	吉田町総合障害者自立支援施設 (あつまりーナ)
1992	第 6 回名古屋まちまちなみ景観賞 (旧: 名古屋都市景観賞) (1992 年)	東山スカイタワー
2008	第 22 回名古屋まちまちなみ景観賞 (旧: 名古屋都市景観賞) (2008 年)	NTT 名古屋東ビル
1997	いしかわ広告景観賞	NTT 金沢大手町ビル (NTT DoCoMo 北陸ビル)
2002	平成 14 年度 第 33 回富山県建築賞	八尾町おわら資料館
2009	平成 21 年度 第 40 回富山県建築賞	富山市・3 小学校統合校 (富山市立中央小学校)
1991	第 1 回えひめアメニティ賞 (1991 年)	町立久万美術館
1993	第 6 回久留米市ほうぶ賞 (1993 年)	久留米共同ビル メディア (MEDIA) 7
1994	第 1 回しまね景観賞 (1994 年)	島根県立国際短期大学
1996	草加市まちなみ景観賞 1995	上野学園短期大学草加図書館棟
2016	平成 27 年度岡山市景観まちづくり賞受賞 (2015 年度)	建部町温泉宿泊研修センター (たけべ八幡温泉)
1994	平成 6 年度ひろしま街づくりデザイン賞 大賞	NTT 広島基町ビル (基町クレド)
1997	第 1 回ひろしま建築文化賞 大賞	NTT 広島基町ビル (基町クレド)
1990	第 2 回松本市都市景観賞 (1990 年)	松本市音楽文化ホール
1992	第 4 回松本市都市景観賞 (1992 年)	松本市総合体育館
1994	第 6 回松本市都市景観賞 (1994 年)	旧制松高資料館 (旧制高等学校記念館)
2015	九州建築選 2014 第 8 回建築九州賞 奨励作品	廣池千九郎中津記念館
2007	第 21 回福岡市都市景観賞	福岡市新葬祭場 (福岡市葬祭場「刻の森」)
1991	中国照明改善委員会照明普及賞 (1991 年)	電通生協倉敷保養所 (クリスプ 300)
1998	平成 7 年度日本鋼構造協会東北地区連絡会優秀作品 (1998 年)	宮城県総合プール (グランディ 21)
1984	日本コンクリート工学会賞 (1984 年)	業績
1992	第 8 回日本図書館協会建築賞 (1992 年)	筑紫野市民図書館
2018	第 18 回文の京都市景観賞 景観創造賞 (2018 年)	文京区教育センター
1995	第 8 回 瓦屋根設計コンクール 特別賞 日本経済新聞社賞	島根県立国際短期大学

## Works

### 主要業績リスト

1. 庁舎・オフィス
2. 商業施設
3. 生産・流通施設
4. 文化施設
5. 教育施設
6. 医療・保健施設
7. 福祉施設
8. 住宅
9. 健康増進施設
10. スポーツ施設
11. 情報通信施設
12. 研究施設
13. 研修・集会・宿泊施設
14. リニューアル
15. 耐震診断
16. FM・調査
17. 海外

## 1. 庁舎・オフィス

建築主／発注者	建物名称	完成	構造・規模	延床面積 (㎡)	所在地
<b>■官公庁自治体公団等</b>					
東北地方整備局	盛岡第2合同庁舎	2011	SRC+6	11,253	岩手
	福島森林管理署白河支署	2015	W+2	434	福島
	福島第2合同庁舎(第三者監理)	2023	RC	6,549	福島
東北地方整備局仙台河川国道事務所	気仙沼国道維持出張所庁舎	2013	RC+2	858	宮城
大崎地域広域行政事務組合	古川消防署田尻出張所	2014	RC+2	650	宮城
関東地方建設局	川崎西地方合同庁舎	1997	SRC-1+8	9,147	神奈川
近畿地方整備局	神戸地方裁判所庁舎	2008	S+2	1,117	兵庫
	和歌山地方・家庭裁判所庁舎	2008	S+2	1,122	和歌山
関東郵政局	那珂郵便局庁舎	1998	RC+3	3,500	茨城
東京国税局	緑税務署	2000	RC+3	2,760	神奈川
草加市	草加市第二庁舎	2014	SRC+5	4,139	埼玉
東京都	東京都知事公館	1997	RC-1+2	1,886	東京
東京消防庁	千住消防署庁舎	2010	SRC+6	3,222	東京
横浜市	磯子区総合庁舎	2001	SRC・S-3+7	24,565	神奈川
岡山市	岡山市北消防署	2016	S+6	5,700	岡山
大阪市	平野区庁舎	2001	SRC-1+5	12,100	大阪
福岡県	北九州市警察部小倉北警察署庁舎	2009	S・SRC・RC-1+12	24,969	福岡
	福岡県警春日警察署庁舎	2014	RC+5	8,423	福岡
玉名市	玉名市新市庁舎	2014	SRC+4	11,857	熊本
たつの市	たつの市御津総合支所等複合施設	2021	RC+2	1,850.85	兵庫
兵庫県	三木警察署庁舎	2021			兵庫
福岡県	福岡県警城南警察署庁舎	2022	RC+4	6,901	福岡
<b>■民間</b>					
NTT 都市開発(株)	アーバンネット大手町ビル	1990	S・SRC-5+22	120,535	東京
	アーバンネット博多ビル	2003	S+8	9,274	福岡
	アーバンネット名古屋ビル(名古屋東ビル計画)	2005	S・SRC-3+22	78,909	愛知
	アーバンネット神田ビル(内神田三丁目計画)	2012	S・SRC-1+19	13,868	東京
	アーバンネット日本橋2丁目ビル	2016	S・SRC-1+10	14,674	東京
国際電信電話(株)(現:KDDI)	KDDI 大手町ビル	1991	S・SRC-4+23	43,819	東京
住友生命保険相互会社・	山下町 SSK ビル	1996	S・SRC-2+16	26,229	神奈川
東京レポートセンター	テレコムセンタービル	1996	S・SRC-3+21	157,519	東京
(株)フジクラ	本社ビル	1990	SRC-1+8	15,016	東京
	関西支店ビル	1999	S-1+8	2,996	大阪
フジクラ開発(株)	深川ギャザリア W1 棟	2002	S+9	17,950	東京
	深川ギャザリア W2 棟	2010	S・SRC-1+10	37,506	東京
	深川ギャザリア W3 棟	2010	SRC・S+10	21,695	東京
(株)北陸銀行朝日印刷(株)	一番町共同ビル(一番共同スクエアビル)	2015	S+9	5,044	富山
三菱信託銀行(株)	神戸事業所ビル	1994	SRC-2+11	35,517	兵庫
UDX 特定目的会社	秋葉原 UDX	2006	S・SRC-3+22	161,482	東京
野村不動産(株)	深川ギャザリアタワー N 棟	2007	S・SRC-2+22	43,075	東京
(株)建設技術研究所	CTI けいはんなビル	2018	S+3	2,620	京都
ENEOS 株式会社	ENEOS 堺製油所本館	2023	S+4	5,147.25	大阪

## 2. 開発・複合・商業施設

<b>■民間</b>					
NTT 九州不動産(株)	岩田屋 Z - SIDE ビル	1996	SRC-3+8	64,019	福岡
NTT 中国不動産(株)	基町クレド(商業棟)	1994	SRC・S-2+13	100,995	広島
NTT 都市開発(株)	レソラサウステラス	2013	S+9	6,184	福岡
キンエービルディング(株)	WINS 立川 A 館	1985 ~ 2000	SRC-1+6	10,984	東京

建築主/発注者	建物名称	完成	構造・規模	延床面積 (㎡)	所在地
(株)JT 開発コンサルティング	イオンナゴヤドーム前ショッピングセンター	2006	S+5	154,766	愛知
日本中央競馬会	WINS 立川 B 館	1994	SRC-2+6	5,815	東京
	東京競馬場馬場内投票券発売所	2000	S+1	8,343	東京
フジクラ開発(株)	深川ギャザリア西立駐棟	2008	S+4	10,138	東京
(有)まつや旅館	懐石まつや富山エクスセル東急店	1986	RC-1+5	3,527	富山
いずもんかんなみパートナーズ(株)	道の駅伊豆ゲートウェイ函南 (函南「道の駅・川の駅」)	2017	W/S+2	1,589	静岡
(株)日比谷アメニス	東池袋イケサンパーク 管理棟・倉庫・KOTO-PORT	2021	RC/S+1	671.09	東京
(株)建設技術研究所	深谷テラスパーク 管理棟 (西側深谷テラス)	2022	RC+1	180	埼玉

### 3. 生産・流通施設

#### ■官公庁自治体公団等

運輸省	仙台空港消防車庫	1996	RC・S+1	928	宮城
大阪航空局	小松空港スーパー車庫	2005			石川
仙台管区気象台	青森空港出張所風観測装置	2003			青森
宮古市	宮古市魚市場	2014	S+2	18,877	岩手
気仙沼市	気仙沼市魚市場南側施設	2004	S+3	18,074	宮城
女川町	女川町地方卸売市場	2011	S+1	5,496	宮城
	女川町地方卸売市場東荷捌場	2013	S+1	7,759	宮城
稲城市	稲城市立病院新駐車場	2010	S+4	8,720	東京

#### ■民間

因幡電機産業(株)	因幡電産東京物流センター	2002	S+3	9,965	東京
首都高速道路(株)	新子安換気塔他 2 件	2013	RC・SRC-8+23	1,361	神奈川
(株)正電社	正電社埼玉工場 (増築)	2010	S+3	2,389	埼玉
加藤発条(株)	真岡工場	1987	S+1	3,458	栃木
(株)バイオラックス	富士工場	1998 ~ 2000	S+2	9,802	静岡
(株)バイオラックスメディカルデバイス	戸塚工場	2015	S+4	5,332	神奈川
(株)フジクラ	佐倉工場	1964 ~ 1997	S・RC+5	157,683	千葉
	富津工場	1992	S+6	48,782	千葉
	鈴鹿工場 B 工場	1997	S+8	1,626	三重
古河電気工業(株)	FEPS 横浜・日光海老名新工場	2018	S+2	3,331	神奈川
東燃ゼネラル石油(株)	川崎工場新統合計器室建設	2018	RC+2	1,626	神奈川
奥村組	小森コーポレーションつくば倉庫	2022	S+2	5,310.11	東京
(株)フジタ	日本アクセス春日井物流センター B 棟	2021	S+2	4,914.57	愛知
	SBS 一宮倉庫	2023	RC・S+14	69,795	愛知
(株)大林組	(株)関西宇部堺工場 上屋	2022	S		大阪

### 4. 文化施設・ホール

#### ■官公庁自治体公団等

村山市	飴葉プラザ	2010	S+3	4,452	山形
宇都宮市	宇都宮市斎場 (悠久の丘)	2009	RC+2	11,762	栃木
成田市	もりんびあこづ (公津の杜複合施設)	2013	RC・S+4	4,869	千葉
渋谷区	渋谷区文化総合センター大和田	2010	SRC・RC・S-3+12	27,402	東京
世田谷区	希望丘地区複合施設	2015	RC+4	4,622	東京
	希望丘地区複合施設増築	2019	RC+4	7,051	東京
稲城市	稲城市立中央図書館・城山体験学習館	2006	RC・S-1+2	4,625	東京
川崎市	かわさき南部斎苑	2004	RC・SRC-1+2	9,910	神奈川
横浜市	磯子区総合庁舎・磯子図書館	2001	SRC-3+7	24,565	神奈川
逗子市	逗子文化プラザ市民交流センター (ホール・図書館棟)	2007	SRC・RC-1+5	12,755	神奈川
	逗子文化プラザ市民交流センター (生涯学習棟)	2007	RC・S-1+3	4,130	神奈川
富山県	県立近代美術館	1980	RC-1+3	8,180	富山
本庄市	児玉総合支所 (アスピアこだま)	2015	RC+2	1,500	埼玉

建築主／発注者	建物名称	完成	構造・規模	延床面積 (㎡)	所在地
邑楽町	邑楽町中央公民館	2018	RC+2	3,000	群馬
松本市	ハーモニーホール (松本市音楽文化ホール)	1985	RC・SRC+2	4,387	長野
静岡県	静岡県立美術館ロタン館	1993	RC+S+2	3,024	静岡
富士市	富士市交流プラザ	2008	RC+S+3	5,780	静岡
裾野市	市立鈴木図書館・東西公民館	1992	RC-1+3	3,618	静岡
伊豆長岡町	AXIS かつらぎ (伊豆長岡町総合会館)	1993	SRC-1+5	8,920	静岡
小笠町	小笠町総合文化複合施設	2001	RC+3	3,277	静岡
岡崎市	岡崎市斎場	2017	RC+2	5,119	愛知
京丹後市	京丹後市新火葬場	2015	RC+2	1,856	京都
広島市	広島市西風館 (新火葬場)	2011	RC+S+2	7,297	広島
福岡市	福岡市葬祭場「刻の森」	2005	RC+3	9,470	福岡
筑紫野市	市民図書館	1990	RC+1	2,112	福岡
遠賀町	遠賀町立図書館	2001	RC+S+1	1,433	福岡
三日月町	三日月町コミュニティセンター	1996	RC+2	3,619	佐賀
西有家町	西有家町図書館・公民館	2004	RC-2+3	4,630	長崎
湖北行政事務組合	湖風苑 (湖北火葬場)	2009	RC・SRC+1	1,714	長野
守山市野洲郡行政事務組合	野洲川斎苑	2002	RC+S+2	2,506	滋賀
杉並区	杉並区立中央図書館 (全面改修)	2020	RC-1+2	4,605.78	東京
<b>■民間</b>					
上野学園	草加校地図書館棟	1994	RC・SRC+3	1,738	埼玉
(株)エフエム東京	FM 東京ホール	1985	SRC	1,200	東京
公益財団法人モラロジー研究所	廣池千九郎中津記念館	2014	W+1	858	大分
立正佼成会	千代田中央教会	2015	S+8	1,000	東京
(株)テンショウ	日本祭典寝屋川会館	2020	S+2	990	大阪
<b>■官庁庁自治体公団等</b>					
法務省	尾道刑務支所保安収容棟	1996	RC+4	4,213	広島
文部省	鹿児島工業高等専門学校	1988	RC+5	3,220	鹿児島
	群馬工業高等専門学校電子情報工学科棟	1989	RC+4	2,210	群馬
国立特殊教育総合研究所	国立久里浜養護学校生活運動機能訓練棟	2000	RC+3	1,383	神奈川
社会保険庁	社会保険横浜中央看護専門学校	1998	SRC-1+6	20,330	神奈川
労働者健康福祉機構	千葉労災看護専門学校	2010	RC-S+6	6,050	千葉
中小企業基盤整備機構	東北大学連携型起業家育成施設	2007	S+5	2,475	宮城
東京学芸大学	留学生センター	2000	RC+4	3,040	東京
東京大学	国際産学共同研究センター	2001	SRC-1+6	2,711	東京
	(柏) 総合福利施設	2007	S+1	840	千葉
	山上会館改修	2018	RC-1+2	3,063	東京
お茶の水女子大学	グローバルコミュニケーションプラザ	2015	RC+3	880	東京
長岡技術科学大学	研究実験棟	2000	SRC+7	6,118	新潟
山梨大学	生命環境学部総合研究棟 3号館	2013	RC+3	1,700	山梨
名古屋大学	環境総合館	2003	PCaPC-1+7	5,960	愛知
名古屋工業大学	窒化物半導体マルチビジネス創生センター	2013	S+3	2,350	愛知
広島大学	広島大学 (理学部他 5 件)	1977 ~ 1999	SRC-1+8	41,823	広島
	総合研究実験棟	2002	SRC+7	3,260	広島
山口大学	インキュベーション施設	2002	RC+2	1,262	山口
愛媛大学	総合研究棟	2001	SRC+7	4,519	愛媛
大分県	大分県立看護科学大学	1998	RC-S+3	16,943	大分
久留米工専	久留米工業高等専門学校	2000	RC+4	1,581	福岡
鹿児島大学	総合研究棟	2001	RC-1+7	5,857	鹿児島

## 5. 教育施設



建築主/発注者	建物名称	完成	構造・規模	延床面積 (㎡)	所在地
鶴岡工業高専	鶴岡工業専門学校 8号館	2020	RC+3	967	山形
滑川町 (イー・エル・シー滑川)	町立月の輪小学校	2010	RC+3	8,718	埼玉
東京都	都立三鷹中等教育学校	2013	RC+5	17,412	東京
墨田区	区立押上小学校	2001	RC+4	5,687	東京
渋谷区	山谷小学校体育館・プール	2006	RC+4	1,530	東京
足立区	東京芸術大学千住キャンパス足立区リエゾンセンター	2006	RC+5	6,546	東京
千代田区 (アンファン富士見)	富士見みらい館	2010	SRC・RC・S+6	13,532	東京
世田谷区	区立桜小学校	2011	RC・SRC-1+4	8,449	東京
	区立深沢中学校	2017	RC・S+3	9,199	東京
文京区	文京区教育センター・ビー・ラボ (青少年プラザ)	2015	RC・S+3	6,425	東京
西東京市	西東京市第10中学校 (ひばりヶ丘中学校)	2019	RC・S+3	10,148	東京
江東区	区立第二砂町小学校	2019	RC・S+4	6,023	東京
川崎市	大谷戸小学校	2014	RC+4	10,212	神奈川
	久末小学校増築・改修	2016	RC・S・SRC+4	9,462	神奈川
逗子市	逗子文化プラザ (小学校棟)	2004	RC+3	6,395	神奈川
富山市 (まちっこ富山アイ・イーエス)	市立中央小学校	2007	RC・SRC・S+4	12,115	富山
富山市 (新庄PFI)	新庄北小学校・新庄北公民館	2010	RC・S+3	12,092	富山
野々市町 (野々市つばきPFI)	野々市小学校	2011	RC・S+4	9,774	石川
静岡県	静岡県立大学	1988～2001	SRC-1+7	80,280	静岡
愛知県	県立ひいらぎ養護学校	2004	RC・S+3	7,232	愛知
名古屋市中	市立笹島小中学校	2010	RC-1+6	13,534	愛知
大府市	市立西中学校校舎中棟	2006	RC+3	2,115	愛知
大阪市	西生野小学校	2007	RC+4	2,522	大阪
豊中市	豊中市立第四中学校 (改築工事)	2018	RC+4	3,186	大阪
八尾市	南山本小学校	2016	RC・S+4	9,253	大阪
阪南市	波太小学校	2017	RC+3	5,000	大阪
尼崎市	市立大庄中学校	2009	RC・S-1+3	10,096	兵庫
島根県	島根県立大学	2000	RC・S+3	30,890	島根
鏡野町	鏡野中学校	2005	RC・S・W+3	8,520	岡山
広島市	牛田小学校及び牛田児童館	2004	SRC+6	6,689	広島
廿日市市	大野学園 (大野西小学校・大野中学校一貫教育推進校)	2016	RC・S+3	13,308.59	広島
飯塚市	飯塚市立穂波東中学校区小中一貫校	2017	RC・S+3	18,305	福岡
	飯塚市立鎮西中学校区小中一貫校	2018	RC・S+4	19,034	福岡
堺市	堺市立金岡小学校	2019	RC・S+4	6,043	大阪
大分県	県立爽風館高等学校	2010	RC・S-1+4	12,579	大分
大阪市	大阪市立西船場小学校 (増築)	2022	RC+5	3,314	大阪
	大阪市立義務教育学校生野未来学園 (生野小中一貫校) ※数値は小学校増築	2022	RC+4	4,541.72	大阪
尾張旭市	尾張旭市立旭小学校 (増築：特別教室棟)	2022	RC・S+1	672.41	愛知
	尾張旭市立西中学校 (増築)	2022	RC・S+2	400	愛知
愛知県公立大学法人	愛知県大図書館 (特定天井改修)	2022			愛知
天理市	天理市立南中学校 (増築)	2022	RC+3	8,182	奈良
丸森町	丸森町立丸森小学校 (大規模改修)	2022	RC+3	3,452	宮城
国立大学法人愛知教育大学	愛知教育大学音楽棟 (改修・ZEB化)	2023	RC+2	2,167.42	愛知
取手市	取手市立白山小学校 (増築)	2022	RC+2	2,747.16	茨城
愛知県	愛知県立熱田高校 (改修)	2022	RC+3	2,369	茨城
中野区	中野区立南台小学校	2024	RC-1+4	9,540	東京
	中野区立鷺宮小学校 (鷺宮小・西中野小統合新校)	2024	RC・S+3	10,686	東京
■民間					
上野学園	上野キャンパス	2007	S・SRC-2+15	17,090	東京

建築主/発注者	建物名称	完成	構造・規模	延床面積 (㎡)	所在地
九州学園	福岡国際大学	1998	RC・SRC+5	9,336	福岡
椚山女学園	椚山女学園大学生生活科学部棟	2005	SRC-2+6	11,291	愛知
聖ドミニコ学院	聖ドミニコ学院聖堂	2010	RC-2+2	2,083	宮城
筑波学園	アール医療福祉専門学校看護学科棟	2009	S+4	3,782	茨城
日本大学	芸術学部所沢キャンパス文芸棟他	2004	RC+3	9,188	埼玉
法政大学	石岡総合合宿所スポーツハウス 96・98	1996～1998	RC+3	3,535	茨城
	石岡総合合宿所食堂棟	2000	RC+1	1,048	茨城
宮城中央学園	宮城理容美容専門学校小牛田校	2001	RC+2	1,548	宮城

## 6. 医療・保健施設

### ■官公庁自治体公団等

三沢市	市立三沢病院	2010	PCaPC-1+4	19,981	青森
大崎市	大崎市民病院岩出山分院	2012	RC+2	3,230	宮城
日立市	日立市保健センター	2000	SRC+5	4,196	茨城
	日立メディカルセンター	2015	RC・SRC	2,711	茨城
宇都宮市	子ども発達センター・西部保育園	2007	S+2	3,784	栃木
戸田市	市民医療センター	2016	RC・CFT+4	8,912	埼玉
台東区	区立台東病院	2009	RC・PRC-1+8	17,070	東京
葛飾区	健康プラザかつしか	2011	RC・S+5	5,596	東京
新宿区	新宿保健センター・新宿区医師会館	2014	RC・S-1+4	2,390	東京
大阪市	平野保健所	2001	SRC-1+2	2,660	大阪
西宮市	むつみ保育所・児童館	2014	RC+2	3,673	兵庫
海南市	海南市立みらいこども園	2017	RC・S+3	3,565	和歌山
徳島県	徳島県立三好病院	2014	RC・PRC+8	14,954	徳島
熊本市	熊本地域医療センター医師会病院	2001	SRC-1+6	14,302	熊本
	ヘルスケアセンター	2000	RC+5	3,792	熊本
徳島県	徳島県立海部病院（改築工事監理）	2017	RC+6	10,759	徳島
	徳島県立中央病院 ER 棟	2023	RC+5（免振）	6,746	徳島

### ■民間

慈雲堂内科病院	慈雲堂内科病院新々棟	2007	S・RC+5	8,680	東京
藤田会	西武川越病院	2001	RC・S+5	7,336	埼玉
日本電信電話(株)	関東通信病院*	1963～2000	S・RC-4+12	92,351	東京
医療法人仁聖会小畑醫院	小畑醫院	2017	RC+2	2,926	岡山

## 7. 福祉施設

### ■官公庁自治体公団等

社会保険庁（現：日本年金機構）	サンビュー南海（南海老人社会保険介護老人保健施設）	2000	RC+3	4,970	大分
村田町	村田町福祉センター	2015	W+1	800	宮城
栃木市	西部生きがいセンター	2004	RC・S+2	2,803	栃木
南河内町	（仮称）総合保健福祉センター	2006	RC+2	3,307	栃木
小川町	パトリアおがわ	1998	RC・S+2	5,480	埼玉
山武市	なるとうこども園	2013	W・S+1	2,786	千葉
渋谷区	渋谷区青少年センターフレンズ本町	2016	S・SRC-2+3	3,949	東京
	幡ヶ谷二丁目住宅複合施設	2018	RC+4	3,450	東京
横浜市	藤棚地域ケアプラザほか	1997	SRC・RC-2+10	12,838	神奈川
富士市	富士市フィランセ	2002	SRC+4	4,438	静岡
	富士市ふじやま・くすの木学園	2005	RC・S+2	4,210	静岡
島田市	老人福祉センター「伊太なごみの里」	2009	W+1	541	静岡
天城湯ヶ島町	保健福祉センター	2000	S+2	2,447	静岡
榛原町	総合健康福祉センター「さざんか」	2002	RC・S+2	4,032	静岡
吉田町	吉田町総合福祉センター「はあとふる」	1999	RC・S+2	3,194	静岡

建築主／発注者	建物名称	完成	構造・規模	延床面積 (㎡)	所在地
名古屋市	中川区在宅サービスセンター	2002	RC+2	1,300	愛知
岡崎市	岡崎市東部地域福祉センター	2008	RC・S+1	1,737	愛知
尾張旭市	藤池保育園南園舎	2006	S+2	1,114	愛知
豊山町	豊山町総合福祉センター北館さざんか	2002	RC+2	1,737	愛知
長久手市	長湫南保育園	2007	W・RC1+1	1,135	愛知
多治見市	星ヶ台保育園	2016	S+1	1,931	岐阜
高槻市	子育て総合支援センター	2007	RC+3	2,146	大阪
尼崎市	尼崎学園 (改築)	2014	RC+2	1,605	兵庫
岡山市	岡山市西ふれあいセンター	1998	RC・S-1+5	7,280	岡山
	東山公民館・岡山市友楽園	2000	RC・S-1+3	5,706	岡山
海田町	海田町福祉センター	2005	RC-1+3	4,930	広島
日本障害者雇用促進協会	障害者職業総合センター	1991	SRC-1+7	23,546	千葉
春日部市	春日部市複合子育て支援施設 (パレットやぎさき)	2021	RC+2	2,330.01	埼玉
荒川区	ひぐらしふれあい館	2022	RC+4	2331	東京
豊明市	豊明市多世代交流館 (共生交流プラザカラット)	2022	RC・S+4	6,827.41	愛知
富岡町	富岡町共生型サポート拠点 (数値は老人ホーム)	2022	W・S+1	2,078.01	福島
新地町	新地町福田保育所	2022	S+1	976.23	福島
石巻市	石巻市立河北保育所	2023	W・S+1	1,018.37	宮城
<b>■民間</b>					
大崎市社会福祉協議会	古川西部介護老人福祉施設「楽々楽館」	2011	W+1	1,452	宮城
鶴寿会	特別養護老人ホーム「第二釜房みどりの園」	2006	RC+1	1,308	宮城
加美玉造福祉会	特別養護老人ホーム「岩出の郷」	1999	RC+1	3,250	宮城
	岩出山ケアハウス「水の邦」	2000	RC+2	1,036	宮城
共和会	介護老人保健施設「ユニットケア泉」	2003	RC+3	5,250	宮城
久米老人ホーム組合	養護老人ホーム「静香園」	2004	RC+1	3,200	岡山
朝日敬慎会	盲特別養護老人ホーム「和合荘」	2014	RC 一部 S+2	3,188	山形
敬長福祉会	特別養護老人ホーム「チアフル岩沼」	2001	RC-2/0	4,125	宮城
	地域密着型特別養護老人ホーム「チアフル古城」	2015	W+1	1,282	宮城
	岩沼南デイサービスセンター「たけくま」	2006	RC+2	1,106	宮城
宏仁会	ケアハウス「清風荘」	2001	RC+1	1,039	青森
	高齢者総合福祉施設「夜越山倶楽部」	2007	RC+2 S+1	2,600	青森
ことぶき会	軽費老人ホーム「ケアハウスはまなすの里」	2007	RC+2	2,052	宮城
自生会	特別養護老人ホーム「自生苑サテライト」	2011	RC+2	1,480	宮城
	介護老人福祉施設「七ヶ浜自生苑」	2012	S+2	1,557	宮城
伸こう福祉会	屏風ヶ浦地域ケアプラザ	2006	RC+3	1,638	神奈川
社会福祉法人すかい	町屋六丁目障害者地域生活支援センター	2012	RC+6	2,322	東京
白寿会	介護老人保健施設玉川すばる	2006	RC-1+5	6,359	東京
	特別養護老人ホーム「さーらの樹」	2005	RC・W+1	2,668	宮城
深谷医師会	老人保健施設「FOMA なごみ」	1998	RC+2	4,500	埼玉
法師会	特別養護老人ホーム椿寿の里	2012	RC+3	4,539	千葉
	特別養護老人ホームふれあいの里	2018	RC+3	4,329	千葉
宮城福祉会	介護老人保健施設「あいやま」	2003	RC+3	5,200	宮城
	特別養護老人ホーム「うぐいすの里」	2005	RC・W+1	3,532	宮城
	「さくらの里若柳ケアハウス」	2007	RC+2	1,900	宮城
	小規模多機能居宅介護「あいやま」	2007	RC+2 S+1	2,565	宮城
	グループホーム「あいやまこもれびの家」(共生型)				
	特別養護老人ホーム「芍薬の里色麻」	2013	RC・S+2	5,265 既存棟舎	宮城
	在宅複合型施設「さくらの里若柳」	2006	RC+1	2,270	宮城
南郷福祉会	特別養護老人ホーム「いなほの里」	2013	S+1	8,469	宮城

建築主/発注者	建物名称	完成	構造・規模	延床面積 (㎡)	所在地
杜の村	介護老人福祉施設「かむりの里」	2000	RC+4	4,647	宮城
ユーフォリア	ブリスイン野田新館	2008	RC+4	3,268	千葉
ロザリオ聖母会	児童養護施設・仙台天使園	2006	RC+3	2,667	宮城
緑樹会	ラベ鎌倉特別養護老人ホーム	2011	RC-1+3	4,552	神奈川

## 8. 住宅

### ■官公庁自治体公団等

大蔵省(現:財務省) 東北財務局	国家公務員用住宅 甘泉園住宅	2000	RC-1+9	16,427	宮城 神奈川
	国家公務員用住宅 小浜住宅4号棟	2004	RC+4	5,200	
	国家公務員用住宅 亀岡住宅(第2期)	2011	RC-1+10	11,206	宮城
仙台防衛施設局	仙台公務員宿舎	2004	RC+7	2,478	宮城
東京都	都営高層住宅野塩二丁目団地	2001	RC+7	23,700	東京
	都営清瀬中里4丁目団地	2004	RC+4	28,527	東京
横浜市	藤棚ハイツ(藤棚住宅地区改良事業)	1996	SRC・RC-2+10	12,838	神奈川
大阪市	塩草住宅	2009	RC+14	6,860	大阪
	鶴町住宅1号館	2013	RC+14	14,500	大阪
豊中市	市営二葉第3住宅	2015	RC+9	4,000	大阪
神戸市	日吉住宅	2014	SRC	10,500	兵庫
都市再生機構	大船渡災害公営住宅	2014	RC+4	2,396	岩手
	石巻市中里一丁目地区他1地区災害公営住宅	2014	RC+4	4,820	宮城
横浜市住宅供給公社	ジェネシティ(尻手ハイツ)	1999	SRC・RC-1+12	26,727	神奈川
大阪市	豊崎第2住宅1号館	2021	RC+14	7,750	大阪
大阪府	鶴町住宅3号館	2021			大阪

### ■民間

NTT都市開発(株)	グランウェリス哲学堂公園	2003	RC-1+3	8,630	東京
	ガーデン碑文谷	2005	RC-1+3	5,529	東京
	グランウェリス瀬田	2006	RC-1+5	8,579	東京
	アーバンシティオ愛宕	2006	RC-1+12	3,211	福岡
	ウェリスシティ大森タワー	2008	RC-1+25	18,178	東京
	グランウェリス川越六軒町	2008	RC+8	4,437	埼玉
	キャンシティ	2009	RC+10	27,441	愛知
	アーバンエース太子橋パル	2010	RC+12	6,560	大阪
	アーバンエース関目パル(関目集合住宅)	2015	RC+14	3,046	大阪
(株)フジクラ	佐倉事業所松ヶ丘寮	2009	RC+6	3,906	千葉
米翰商事(株)	ラ・メゾン飛田給	2008	RC+4	1,037	東京
日本大学	目黒学生寮「レガーマリアン東が丘」	2016	S+3	4,951	東京
	郡山学生寮「バンデリアン郡山」	2015	S+2	1,765	福島

## 9. 健康増進施設

### ■官公庁自治体公団等

土浦市	土浦市ふれあいセンター「ながみね」	2003	RC・S-1+1	2,490	茨城
相模原市	LCA 国際小学校さがみはら北の丘センター	1999	RC・SRC-1+3	9,070	神奈川
諏訪市	すわっこランド	2005	RC・S・SRC-1+2	4,356	長野
静岡市	ふれあい健康増進館ゆ・ら・ら	2001	RC・S・SRC-1+2	6,550	静岡
島田市	島田市田代の郷「伊太和里の湯」	2009	W+1	2,067	静岡
裾野市	ヘルシーパーク裾野	2001	RC・S-1+1	2,705	静岡
浜松市	日帰り温泉あらたまの湯	2007	RC・S・W+1	1,957	静岡
相良町(現:牧之原市)	さがら子生れ温泉会館	2005	RC・S・W+1	1,423	静岡
筑西広域市町村圏事務組合	筑西遊湯館	2003	RC・S+2	4,550	茨城
岡山市	たけべ八幡温泉	2015	RC+1	1,217	岡山

建築主／発注者	建物名称	完成	構造・規模	延床面積 (㎡)	所在地
<b>■民間</b>					
電通共済協	クリスプ 300 (倉敷保養所)	1990	RC-1+5	3,367	岡山
(株)フジクラ	箱根藤山荘	1980	RC-1+2	1,213	神奈川
<b>■官公庁自治体公団等</b>					
宮城県	グランディ 21 (宮城県総合プール)	1995	RC・S-1+3	14,699	宮城
鳴瀬町	パウンズ 88 (鳴瀬町民体育館)	1996	SRC・S+1	2,440	宮城
宇都宮市	宇都宮競輪場メインスタンド	2009	SRC・S-1+4	9,630	栃木
埼玉県	県民活動総合センター体育館	1991	SRC+3	24,912	埼玉
	スポーツ文化公園ラグビー場メインスタンド	1991	RC+3	11,103	埼玉
松本市	松本市総合体育館	1991	RC・SRC・S+3	12,630	長野
静岡市	清水庵原球場	2005	RC・PC+3	7,175	静岡
島根県	県立水泳プール	2003	RC・S-1+2	5,234	島根
岡山県	マスカットスタジアム	1995	RC+4	24,726	岡山
倉敷市	倉敷市児島モーターボート競争場場門	2018	S+2	428.24	岡山
女川町	女川スタジアム (清水公園グラウンド)	2021	W+2	1,012.76	宮城
練馬区	練馬区光が丘体育館 (改修)	2020	SRC-2+2	8,787	東京
岩沼市	岩沼市立総合体育館 (改修)	2022	RC・S+3	5,676	宮城
<b>■民間</b>					
(株)建設技術研究所	小菅東スポーツ公園 (管理棟・トイレ更衣室棟他)	2022	RC+2	325.40	東京

## 10. スポーツ施設

<b>■官公庁自治体公団等</b>					
運輸省	宮古島航空路監視レーダー施設	1980	RC+4	1,930	沖縄
愛知県	新総合通信ネットワーク	2002	鉄塔 13 基		愛知
名古屋市	東山スカイタワー	1989	SRC・S+7 (高 134m)	2,927	愛知
南丹市	移動通信用鉄塔	2010			京都
香美町	奥佐津地区携帯電話基地局	2010			兵庫
南部川村	南部川村鉄塔	2005	G20		和歌山
国府町	国府町楠城基地局	2005	G35		鳥取
出雲市	移動通信用鉄塔	2008	P15		島根
備前市	携帯電話基地局	2010	G25, P15		岡山
<b>■民間</b>					
NTT データ通信(株)	NTTDATA 千葉ニュータウンビル	1996	SRC-1+5	12,781	千葉
(株)エフエム東京	FM センタービル (FM 東京本社ビル)	1985	SRC-2+11	11,486	東京
国際電信電話(株) (現: KDDI)	KDD 新宿ビル	1974	S・SRC-3+32	123,803	東京
	KDD 谷町ビル	1974～1980	SRC-2+8	24,230	大阪
	KDD 小山国際通信センター	1984	RC・S+3	43,419	栃木
	KDD 大阪ビル	1988	S・SRC-1+12	35,945	大阪
	KDD 大手町ビル	1991	S・SRC-4+23	43,819	東京
東京テレポートセンター	テレコムセンタービル	1996	S・SRC-3+21	157,519	東京
広島電鉄(株)	広電タワービル	1988～1992	RC・S+6	8,202	広島
(株)協和エクシオ	山口奥迫基地局他	～2017			
(株)ミライト (旧・大明(株))	高岡本保基地局他	～2017			
日本コムシス(株)	三次後山基地局他	～2017			
KDDI (株)	大阪第 2 ビル	2015	S・SRC+20	51,500	大阪
	多摩第 4NC 第 3 ビル	2016	S+5	30,327	東京
	海底線陸揚局 (沖縄名護)	2022			沖縄
	海底線陸揚局 (鹿児島日置)	2022			鹿児島

## 11. 情報通信施設

	建築主／発注者	建物名称	完成	構造・規模	延床面積 (㎡)	所在地	
12. 研究施設	<b>■官公庁自治体公団等</b>						
	東京大学	東京大学国際産学共同研究センター	2001	RC-1+6	2,780	東京	
		東京大学駒場オープンラボラトリー	2005	SRC+7	4,049	東京	
		東京大学 (三崎) 理学部臨海実験所プレハブ新宮	2018	S+1	98	神奈川	
	山口大学	インキュベーション施設	2002	RC+2	1,262	山口	
	中小企業基盤整備機構	東北大学連携ビジネスインキュベーター	2007	S+5	2,482	宮城	
	名古屋市	なごやサイエンスパーク (現:志段味サイエンス交流プラザ)	2004	RC・S+1	2,134	愛知	
	<b>■民間</b>						
		国際電気通信基礎技術研究所	国際電気通信基礎技術研究所	1989	RC+4	24,481	京都
		中部電力(株)	中部電力総合技術研究所西実験棟	1989	RC+5	5,738	愛知
		日本電気(株)	NEC 中部ソフトウェアセンター	1993	RC・S+5	16,174	愛知
		日本電話施設(株)	NDS 研究開発人材育成センター	1998	S+2	2,997	愛知
		(株)フジクラ	佐倉工場光エレクトロニクス研究所	1987	RC+3	4,071	千葉
	13. 研修・集会・宿泊施設	<b>■官公庁自治体公団等</b>					
社会保険庁 (現:日本年金機構)		くまもとエミナース (熊本国民年金総合健康センター)	1998	RC+4	8,611	熊本	
丸森町		国民宿舎「あぶくま荘」	1991	W+1	993	宮城	
		町民保養施設	2002	RC+1	544	宮城	
埼玉県		埼玉県民活動総合センター	1991	SRC・RC-1+4	25,020	埼玉	
杉並区		すぎなみ自然村	1994	RC・W-1+2	6,964	群馬	
新宿区		グリーンヒルハヶ岳 (新宿区区民健康村)	1995	RC・S+4	8,912	山梨	
浜松市		あらたまの湯 (浜北温泉施設)	2007	RC+1	2,070	静岡	
小笠町 (現:菊川市)		小笠町図書館・公民館	2001	RC・SRC+3	3,277	静岡	
相良町 (現:牧之原市)		さがら子生れ温泉会館	2005	RC・S・W+1	1,423	静岡	
豊山町		豊山町総合福祉センター北館さざんか	2003	RC+2	1,736	愛知	
泉佐野市		次世代育成地域交流施設	2009	S+2	604	大阪	
岡山市		岡山市東山公民館	2000	RC+2	1,092	岡山	
広島県・国際協力事業団		ひろしま国際プラザ	1997	SRC・RC・S+7	12,210	広島	
広島市		戸山公民館	1997	RC+2	1,293	広島	
熊本市		熊本市国際交流会館	1994	SRC-2+8	8,418	熊本	
<b>■民間</b>							
		NTT 中国不動産(株)	基町クレド (ホテル棟)	1994	SRC・S-2+35	65,196	広島
		電通共済生協	クリスプ 300 (倉敷保養所)	1990	RC-1+5	3,367	岡山
		(株)フジクラ	フジクラ佐倉事業所松ヶ丘独身寮	2009	RC+4	4,000	千葉
		(株)ホテル葛城	ホテル葛城はなゆづき	1990	SRC+11	7,030	愛媛
		三菱信託銀行(株)	青森県職員東京宿泊所	1990	SRC+7	3,529	東京
14. リニューアル	<b>■庁舎・オフィス</b>						
	東京国税局	国税庁事務管理センター	2000	RC・SRC-1+7	19,867	埼玉	
	国土交通省	田辺港湾合同庁舎	2001	RC+5	2,941	和歌山	
	近畿地方整備局	神戸地方裁判所	2008	SRC-1+5	18,976	兵庫	
		和歌山地方・家庭裁判所	2008	RC+3	6,722	和歌山	
	日本郵政公社	大阪南郵便局	2003			大阪	
	日本郵政公社近畿ネットワークセンター	大津中央郵便局他 30ヶ所窓口	2005			滋賀他	
	郵政事業庁近畿郵政局	阿倍野郵便局	2001	RC-1+3	5,200	大阪	
	大阪航空局	福岡航空交通管制部庁舎業務棟他 3棟	2012	RC+2	12,613	福岡	
	宮城県	大河原合同庁舎	2006	RC+4	7,135	宮城	
	東京都	都庁舎ビル管理設備改修	2010	S・SRC-3+48	381,690	東京	

建築主/発注者	建物名称	完成	構造・規模	延床面積 (㎡)	所在地
横浜市	港北区総合庁舎耐震補強	2009	RC+6	14,693	神奈川
明石市	明石市庁舎整備	2003	SRC+7	19,079	兵庫
NTT 都市開発(株)	アーバンネット日本橋ビル	2001	S+8	3,445	東京
	アーバンネット五橋ビル	2004	S・SRC-1+10	13,000	宮城
	アーバンネット中野ビル	2004	PRC+6	9,330	東京
	UD 日比谷ビル	2006	S・SRC-1+10	4,631	東京
	アーバンネット池袋ビル	2008	SRC-1+16	25,462	東京
住友商事(株)	住友商事竹橋ビル	2002	SRC-4+16	47,000	東京
住友生命保険相互会社	住友生命四日市ビル	2002	SRC・RC・S+9	8,491	三重
	山下町 SSK ビル外壁改修	2009	S・SRC-2+16	26,229	神奈川
	住友生命大宮第 2 ビル空調更新	2010	SRC+8	7,549	埼玉
中央三井信託銀行	東信溜池ビル	2007	SRC-1+9	6,479	東京
(株)パイオラックス	パイオラックス本社ビル	2006	SRC+9	3,907	神奈川
(株)フジクラ	フジクラ五反田ビルリニューアル	2012	RC-1+9	12,844	東京
懇和会館	懇和会館リノベーション	2017	SRC-3+13	1,170	東京
<b>■教育施設</b>					
弘前大学	(本町) 総合研究棟 (保健学系) II 期	2014	RC+4	3,400	青森
東北大学	(片平) 総合研究棟	2006	RC+3	5,330	宮城
群馬大学	医学部臨床研究棟	2003	SRC-1+9	9,450	群馬
千葉大学	(西千葉) 総合研究棟	2006	RC+4	3,602	千葉
東京大学	工学部 9 号館	2003	RC-1+7	9,135	東京
東京医科歯科大学	東京医科歯科大学 5 号館	2013	SRC-1+7	4,439	東京
	国府台団地図書館	2016	RC+2	869	千葉
東京学芸大学 (小金井)	総合研修棟 I・II・III 期	2008	RC+5	11,595	東京
横浜国立大学	(常盤台) 教育人間学部事務棟他	2013	RC+3	3,500	神奈川
東京工業大学	東京工業大学 (すずかけ台) B1B2 棟改修	2017	SRC+12	16,108	神奈川
山梨大学	生命環境学部総合研究棟 1～2 号館	2013	RC+4	6,997	山梨
岐阜大学	教育学部附属学校校舎	2006	RC+4	13,228	岐阜
静岡大学	(大谷団地) 理学部 A 棟	2008	RC+6	5,980	静岡
三重大学	(医) 研究棟	2006	SRC・S+3	3,500	三重
大阪大学	(石橋) 研究棟	2005	RC+6	3,449	大阪
岡山大学	(津島) 総合研究棟 (工学系 III 期)	2007	RC+4	5,930	岡山
山口大学	(吉田) 教育研究総合センター	2006	RC+4	4,770	山口
九州工業大学	工学部電気・電子棟	2001	RC+5	5,243	福岡
佐賀大学	(理工系) 1 号館中棟	2007	RC+4	3,660	佐賀
長崎大学	(文教町 2) 総合研究棟 (水産学部本館)	2008	RC+3	6,970	長崎
熊本大学	薬学部校舎等	2007	RC+4	9,370	熊本
	(黒髪) 教育学部本館・法学部本館 (II・III 期)	2009	RC+5	18,978	熊本
鹿児島大学	(郡元) 環境バイオ研究棟全 8 棟	2008	RC+5	21,796	鹿児島
鶴岡工業高等専門学校	鶴岡工業高等専門学校 (1～3 号館)	2009～2012	RC+3	6,321	山形
呉工業高等専門学校	呉工業高等専門学校校舎	2002	RC+4	5,359	広島
久留米工業高等専門学校	久留米工業高等専門学校機械材料専門棟	2002	RC+4	3,244	福岡
熊本高等専門学校	ICT 活用学習センター改修	2011	RC+3	2,122	熊本
四街道市	四街道市立八木原小学校	2005	RC+3	3,270	千葉
足立区	東京芸術大学千住キャンパス足立区リエゾンセンター	2006	RC+5	6,454	東京
世田谷区	区立深沢中学校 (施設整備)	2017	RC・S+3	9,199	東京
津久井町	津久井町立中野小学校	2006	RC+3	3,400	神奈川
岡崎市	六ツ美北部小学校他 4 校校舎耐震補強	2009	RC+4	17,228	愛知

建築主/発注者	建物名称	完成	構造・規模	延床面積 (㎡)	所在地
尾張旭市	城山小学校大規模改造	2013	RC+3	6,056	愛知
美浜町	河合小学校南校舎	2005	RC+3	2,750	福井
大阪府	東住吉高校他1校大規模改修	2013	RC+3	6,800	大阪
	府立茨木西高校他1校大規模改修	2014	RC+4	9,452	大阪
大阪市	新栄小学校	2013	RC+2	6,553	大阪
豊中市	豊島北小学校他4校耐震補強	2011	RC+2～4	19,619	大阪
	泉丘小学校他6校耐震補強	2012	RC+4	29,367	大阪
	第九中学校他7校耐震補強	2013～2014	RC+3～4	20,650	大阪
	刀根山小学校耐震診断・配膳室改修	2015	RC+4	1,117	大阪
守口市	第一中学校校舎耐震補強	2014	RC+4	4,480	大阪
阪南市	波太小学校校舎大規模改修	2017	RC+3	5,000	大阪
兵庫県	県立浜坂・村岡高等学校	2011	RC+5	18,733	兵庫
尼崎市	城内高校校舎改修等	2014	RC+4、S+1	9,915	兵庫
上野学園	上野学園1号館	2003	SRC+8	4,996	東京
高千穂大学	8号館耐震補強	2011	RC・S+3	3,188	東京
日本大学	経済学部本館4号館耐震補強設計	2005	RC・SRC-2+9	21,712	東京
<b>■医療・保健施設</b>					
厚生労働省東北厚生局	国立療養所湯田川病院	2000	RC+3	2,766	山形
熊本労災病院	熊本労災病院南棟外壁	2002	RC+4	4,483	熊本
西武川越病院	西武川越病院東館設備システム	2004	RC+5	7,336	埼玉
日立メディカルセンター	日立メディカルセンター新健診施設	2014	SRC+7	5,344	茨城
裾野市	裾野市福祉保健会館改修(防水他)	2017	RC+3	4,373	静岡
<b>■福祉施設</b>					
自生会	特別養護老人ホーム「自生会」	2007	RC+3	1,870	宮城
<b>■住宅</b>					
財務省東北財務局	関ヶ丘住宅ほか9住宅改修	2002	RC+3～5	24,742	岩手他
東京都	都営住宅北砂一丁目アパート「トミンハイム北砂一丁目」	2000	RC+5	13,231	東京
東京都住宅供給公社	都営住宅萩中アパート他2団地	2006	RC+5	5,883	東京
大阪府	大阪府営摂津南別府住宅	2011	RC・SRC+11	15,360	大阪
	大東寺川住宅耐震改修	2012	SRC+11	28,501	大阪
大阪府住宅供給公社	大阪府営守口佐太中住宅(1～5号棟、保育所他)	2010	SRC・RC+14	19,981	大阪
神戸市	八雲第二住宅他耐震改修	2011	RC・SRC+14	21,643	兵庫
周南市	周南第3住宅9棟耐震補強	2014	RC+8	6,740	山口
鎌倉ロジューマン管理組合	鎌倉ロジューマン	2009	SRC+11	53,467	神奈川
中華高橋	CTハイツ大規模改修	2006	SRC-1+8	2,219	東京
ロイヤル代々木ガーデン管理組合	ロイヤル代々木ガーデン CM 業務	2004	RC-1+3	4,736	東京
<b>■情報通信施設</b>					
KDDI(株)	KDDI 新宿ビル改修他	2001～	S-3+32	123,803	東京
	KDDI 上福岡研究所改修他	2009～	SRC-1+4	16,566	埼玉
	KDDI 大手町ビル改修他	2008～	S・SRC-4+23	43,819	東京
<b>■その他</b>					
岩沼市	総合体育館災害復旧その他工事	2013	RC・S+3	8,311	宮城
水戸市	市立競技場観客席改修(基本計画)	2014	SRC+4	13,947	茨城



建築主／発注者	建物名称	完成	構造・規模	延床面積 (㎡)	所在地
江南町	江南町複合施設	2002	RC+4	2,286	埼玉
松本市	松本市音楽文化ホール改修	2015	SRC+2	4,387	長野
	松本市音楽文化ホール空調設備・舞台照明設備改修	2018	SRC+2	4,386	長野
静岡県	草薙総合運動場硬式野球場	2011	RC+3	15,280	静岡
天城湯ヶ島町	保健福祉センター	2000	S・RC+2	2,380	静岡
名古屋競輪組合	名古屋競輪場北スタンド耐震改修その他	2014	RC+4	24,214	愛知
社会福祉法人すかい	皇海荘	2006	RC+2	2,432	栃木
	第2 皇海荘	2009	RC+2	1,927	栃木
(株)ダイエー	店舗従業員トイレ (92 店舗)、店舗厨房 (130 店舗)	2006			東京他
日本競馬施設	ウインズ立川 A 館	2000	SRC-1+6	10,750	東京
野村不動産投資顧問(株)	Morisia モリシア津田沼	2008	SRC・RC・S-2+11	93,632	千葉
	イズミヤ小林店耐震補強	2014	RC+4	12,266	兵庫
(株)バイオラックス	バイオラックス真岡工場	2008	S+2	12,546	栃木
(株)フジクラ	フジクラ佐倉事業所 B 工場材料研究所	2007	S+1	7,500	千葉
(株)テンショウ	日本祭典枚方会館	2019	S+2	1,319	大阪
(株)ホテル紅や	ホテル紅や空調等改修	2014	SRC-1+14	12,463	長野

## 15. 耐震診断

### ■庁舎・オフィス

運輸省大阪航空局	岡崎航空路監視レーダー事務所	2000	RC4 棟	2,050	愛知
国土交通省	大分合同庁舎耐震改修	2001	RC+5	4,054	大分
国土交通省東北地方整備局	東北地方北ブロック	2002	RC+5	16,818	青森他
国土交通省九州地方整備局	熊本地区官庁施設	2002	RC	16,676	熊本
	九州地区官庁施設	2003	RC11 棟	8,810	熊本
横浜市	港北区総合庁舎	2005～2007	RC-1+4		神奈川
岐阜県	岐阜総合庁舎	2002	RC-1+3	18,080	岐阜
名古屋市	天白区役所・保健所	2002	RC-1+3	6,949	愛知
益田市	匹見町豪雪山村開発総合センター	2014	RC+4	2,572	島根
(株)懇和会館	コンワビル	2007	SRC-3+13	21,000	東京
テルウェル東日本(株)	テルウェル代々木ビル	2004	SRC-3+10	7,140	東京

### ■教育施設

国土交通省九州地方整備局	福岡県警察学校	2001	RC	7,841	福岡
群馬大学	群馬大学附属図書館 (本館) 他	2005	RC-1+2	4,350	群馬
	工学部情報工学科棟他	2006			群馬
東京学芸大学	自然科学系研究棟	2002	RC-1+4	11,000	東京
	東京学芸大学校舎健全度調査	2004	RC・S+3	8,832	東京
岐阜大学	教育学部附属学校校舎	2006	RC+4	13,228	岐阜
静岡大学	大谷団地人文学部 A 棟他	2006	RC+6	8,457	静岡
九州大学	医学部基礎研究 A 棟	2002	RC+4	15,999	福岡
	医学部基礎研究 B 棟	2004	RC-1+4	9,883	福岡
長崎大学	工学部本館他 2 棟	2000	RC-1+6	15,000	長崎
鶴岡工業高等専門学校	鶴岡工業高等専門学校 1 号館	2008	RC+3	3,500	山形
石巻市	渡波小学校他 1 校	2004		3,632	宮城
四街道市	各小学校校舎耐震補強	2004	RC+3	3,270	千葉
世田谷区	世田谷区立梅丘中学校他 1 校	2006	RC+4	9,056	東京
名古屋市	明治小学校他 2 校	2004	RC+3～4	5,270	愛知
	市立北校他 2 校	2006	RC+4	12,137	愛知
大府市	大府・大府西中学校校舎	2002～2006	RC+4	2,359	愛知
一宮市	中央看護専門学校	2006	RC・S-1+7	4,320	愛知

建築主/発注者	建物名称	完成	構造・規模	延床面積 (㎡)	所在地
岡崎市	大門小学校	2007	RC+4	4,609	愛知
豊山町	豊山小学校	2006～2007	RC+3	4,064	愛知
京都市	朱雀第四小学校他2校	2003	RC+4	15,695	京都
大阪府	東住吉高校耐震・補強	2011	RC+4	12,930	大阪
豊中市	千成小学校	2007	RC+4	5,704	大阪
	市立中学校校舎(第二中他)	2010	RC+4	34,110	大阪
東大阪市	玉川中学校他3校	2013	RC+4	15,963	大阪
枚方市	市立幼稚園及び保育所	2012		12,000	大阪
八尾市	八尾小学校他小学校15校および龍華中学校 他中学校10校	2005	RC+4	131,952	大阪
	高美小学校他2校	2011	RC+4	8,028	大阪
熊取町	町立中央小学校、南小学校、熊取中学校	2010			大阪
神戸市	有野東小学校他1校	2011	RC+4	3,473	兵庫
宝塚市	市立長尾台小学校他	2010	RC+3	17,520	兵庫
和歌山県	新宮高校	2002	RC+3	5,637	和歌山
和歌山市	日進中学校	2005	RC+4	4,985	和歌山
津山市	東小学校他耐震診断	2008			岡山
広島市	東浄小学校他3校	2010	RC+4	4,873	広島
㈲愛知県建築住宅センター	愛知県大府高校	2002	RC	4,355	愛知
	一宮市瀬部小学校北棟他	2004	RC+3	6,114	愛知
	一宮丹陽中学校他	2005	RC+4	10,361	愛知
広島耐震設計共同組合	可部南小学校他31校屋内運動場	2002			広島
高千穂大学	4号館・7号館	2011	RC+2～+4	4,451	東京
<b>■住宅</b>					
郵政事業庁中国郵政局	下関小月A宿舍	2000			山口
岐阜大学	黒野寮A棟	2006	WRC-1+5	4,698	岐阜
静岡大学	大谷宿舍	2005・06	RC+5	1,869	静岡
大阪府	府宮堺戒島住宅耐震改修	2008	RC・SRC+14	38,262	大阪
	府宮大東寺川住宅	2011	SRC+11	47,447	大阪
	八尾北久宝寺住宅他2件(全14棟)	2012	SRC+11	38,614	大阪
	府宮今福南住宅	2014	SRC+14	12,187	大阪
首都高速道路公団	護国寺宿舍及び庁舎建物	2002			東京
名古屋住宅供給公社	深田住宅他4ヶ所	2004	RC・SRC+10	8,737	愛知
㈲愛知県建築住宅センター	野並東住宅	2007	SRC・RC+8	2,761	愛知
イトーピア六義園マンション管理組合	イトーピア六義園マンション	2007	RC・SRC+10	10,203	東京
鎌倉ロジューマン管理組合	鎌倉ロジューマン5棟	2005	SRC+11	53,467	神奈川
サンハイツ小田原管理組合	サンハイツ小田原	2005	SRC+10	9,050	神奈川
ライオンズマンション高幡不動管理組合	ライオンズマンション高幡不動	2004	RC-1+4	1,969	東京
ロイヤル代々木ガーデン管理組合	ロイヤル代々木ガーデン	2003	RC-1+3	4,736	東京
<b>■その他</b>					
厚生労働省東北厚生局	国立仙台病院	2000～2002	SRC-1+6	17,648	宮城
長崎大学	長崎大学食堂	2002	RC+2	1,802	長崎
白石市	白石市内保育園・児童館(7園)	2005	RC+1	2,669	宮城
名古屋市	消防航空隊ヘリコプター格納庫他10棟	2004	RC・SRC・S+1～11	3,362	愛知
豊田市	豊田市市民文化会館	2004	SRC-1+4	18,365	愛知
大府市	中央図書館・歴史民俗資料館	2003	RC+3	2,285	愛知
三重県	県営アリーナ天井	2006	RC・S+3	24,336	三重

建築主／発注者	建物名称	完成	構造・規模	延床面積 (㎡)	所在地
藤井寺市	市立藤井寺病院	2008			大阪
神戸市	御影公会堂	2014	RC・S-1+3	3,234	兵庫
㈲愛知県建築住宅センター	知立市知立保育園他	2004	RC・S+2	2,951	愛知
愛知県競馬組合	弥富トレーニングセンター施設 (5棟)	2004～2006	RC+4～6	15,579	愛知
㈲建築保全センター	大洲青年の家	2000	RC+3	13,496	愛知
社会福祉法人徳風学舎	徳風保育園	2005	RC+2	709	愛知
日本電話施設(株)	名古屋通信ビル	2003	SRC-2+8	10,208	愛知
(株)パイオラックス	真岡工場	2014	S+1	14,461	栃木
	パイオラックス真岡工場ジオメット棟耐震補強	2017	S+1	1,101	埼玉
白島石油備蓄(株)	白島石油備蓄建屋	2014		3,076	福岡
広島電鉄(株)	西広島・広電会館本館	2011	RC-1+7	6,735	広島
古河電気工業(株)	日光事業所5棟	2012	S+1～+3	18,849	栃木
	尼崎事業所5棟	2012	S・RC+1～+2	2,384	兵庫
(株)正電社	正電社埼玉工場第一工場耐震補強	2017	S+2	2,480	埼玉

## 16.FM・調査

国土交通省関東地方整備局	横浜地方合同庁舎(仮称)PFI手法による整備検討業務	2019		48,684	神奈川
静岡県立大学	静岡県立大学中長期修繕計画	2006	RC・SRC-1+8	80,286	静岡
愛知県公立大学法人	県立芸術大学長寿命化改修基本調査	2020	RC+3-1	32,991	愛知
広島県・JICA	ひろしま国際プラザ建物診断	2007	RC+7	12,200	広島
京都市 (PFI)	京都市立学校耐震化最適法	2010			京都
	環境に配慮した学校施設の長寿命化	2011			京都
大阪府	戎島住宅耐震改修計画	2013	SRC+14	17,200	大阪
豊田市	消防関係施設の個別施設計画策定	2019	SRC+6他196棟	6,641	愛知
蒲郡市	市民会館ホール棟耐震・長寿命化調査等	2020	RC・SRC-1+4	7,535	愛知
(株)KDDI	KDDI大手町ビルファシリティ診断	2004	S・SRC-4+23	43,819	東京
	KDDI那覇ビルファシリティ診断	2005	RC-1+7	5,282	沖縄
	KDDI大阪ビルファシリティ診断	2008	SRC-1+12	35,946	大阪
	KDDI新宿ビルファシリティ診断	2008	SRC・S-3+32	126,774	東京
	アスベスト調査	2011			東京他

## 17. 海外

国名	建築主	建物名称	完成	構造・規模	延床面積 (㎡)
アフガニスタン	国際協力機構	カブールテレビ放送整備計画	2005	RC+2	2,350
インドネシア	ボゴール農科大学	ボゴール農科大学拡充計画	2001	RC+4	168,000
	シアクアラ大学	シアクアラ大学拡充計画	2002	RC+3	64,120
	パティムラ大学	パティムラ大学拡充計画	2004	RC+3	33,858
	ラジオインドネシア公社	遠隔地ラジオ放送網拡張計画	2009		2局
	インドネシア海運総局	沿岸無線	2011		鉄塔89基
カメルーン	国際協力機構	国立総合スタジアム改修	2007	RC・PC-2+3	21,300
タンザニア	国際協力事業団	教育用ラジオ放送スタジオ・送信所	2002	RC+2	1,360
中国	中山市小欖鎮城鎮建設發展総公司	中国小欖鎮金融オフィスビル	2016	RC-2+19	88,905
ネパール	国際協力機構	短波・中波放送局改修計画 (4局)	2008	RC・S+1	864
パプアニューギニア	国際協力事業団	国営ラジオ放送局整備計画	2005		6局
フィリピン	国際協力事業団	水理実験棟	2003	RC+2	2,400
ベトナム	ベトナム海事通信公社	ベトナム海事通信整備拡充計画	2002		15局
	ベトナムテレビジョン	ベトナムテレビジョンセンター	2017		

・ 建築主／発注者、建物名称は原則竣工時を優先。 ・ リストの中の \* 印は設計協力を示す。 ・ 本誌掲載内容は2023年7月1日現在

発行：日総建

株式会社 日総建  
一級建築士事務所

2023年7月1日発行